

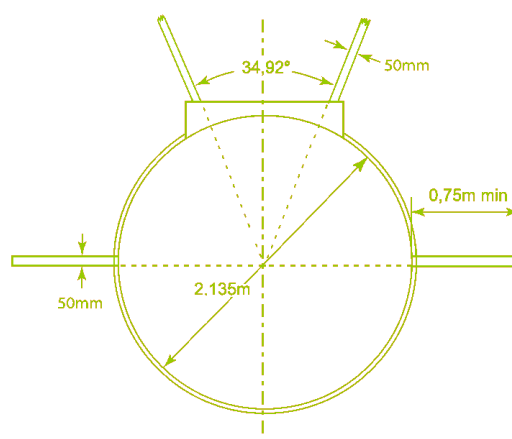
LES RÈGLES ESSENTIELLES

Le lancer de poids

Voici quelques règles :

- Le lancer se réalise à l'intérieur du cercle.
- Le concurrent doit commencer son jet dans une position stationnaire.
- Le concurrent est autorisé à toucher l'intérieur de la bande de fer et du butoir.
- Le poids est lancé d'une seule main en avant de l'épaule. Lors du lancer, le poids doit toucher ou être très proche du menton.
- Le poids ne doit pas être ramené en arrière du plan des épaules.
- Il est interdit de mettre du sparadrap sur la main, sauf blessure ouverte constatée.
- Il est également interdit d'utiliser du sparadrap pour attacher plusieurs doigts ensemble si cela a pour conséquence d'empêcher les doigts de bouger séparément.
- Il est interdit d'utiliser des gants.

Voici la représentation du cercle de lancer de poids, le diamètre du cercle doit être de 2.135m. Une ligne blanche de 75 cm et de 5 cm de large doit être tracé de part et d'autre du cercle perpendiculairement au centre de l'aire de lancer. L'angle de l'aire de lancer est de 34.92° .



	POIDS	
	HOMMES	FEMMES
Benjamins/Benjamines	3	2
Minimes	4	3
Cadets/Cadettes	5	3
Juniors	6	4
Senior-ESP-Master	7.260	4

Voici les principales fautes du lancer de poids :

- Le poids est éloigné du menton.
- Le concurrent touche le sol à l'extérieur du cercle avec une partie quelconque de son corps.
- Le concurrent touche le haut du butoir avec une partie quelconque de son corps.
- En quittant le cercle, le premier contact avec le haut de la bande de fer ou avec le sol à l'extérieur doit être complètement derrière la bande blanche qui passe par le centre du cercle ou son prolongement.
- Le poids tombe à l'extérieur du secteur ou sur la ligne du secteur.
- Le concurrent dépasse la limite de temps autorisée.



LIGUE AUVERGNE
RHÔNE-ALPES
ATHLÉTISME

JUGE DES LANCERS